

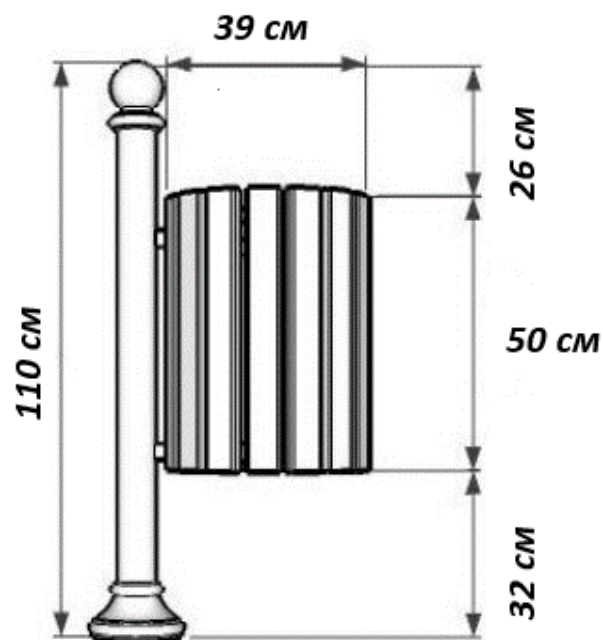


Паспорт

Урна Стойка 02.018.0



www.vg-group.msk.ru



Центральный офис в Москве:
111024, г. Москва, Андроновское шоссе, д.26,
корп. 2, офис 308
Телефон: +7 (495) 777-22-70
Эл. адрес: info@vg-group.msk.ru

www.vg-group.msk.ru

Паспорт Урна Стойка 02.018.0

Назначение:

Уличная урна Стойка предназначена для мелких отходов и уличного мусора. Возможно размещение в парках, Скверах и при городском благоустройстве.

Свидетельство о приемке:



_____ г. Дата выпуска.

Изготовитель:

ООО Конкрим, 111024, г. Москва, Андроновское шоссе, д.26, корп. 2, офис 308

Упаковка:

Стрейч пленка

Покрытие:

Каркас : Порошковое полимерное покрытие по каталогу RAL

Дерево: Покрты антисептическими пропитками, тонировкой и яхтным глянцевым лаком в 2 слоя.



www.vg-group.msk.ru

Габаритные размеры:

Высота - 110 см., ширина – 39 см., глубина - 39 см., объем - 35 литров, вес - 18 кг., материал каркаса - сталь, дерево – сосна, установка - под бетонирование или под анкерное крепление.

Сборка и монтаж:

1. Освободить изделие от производственной упаковки
2. Зафиксируйте урну в бетон в месте установки согласно рис 1 или зафиксируйте ее анкерными болтами согласно рис 2
3. Урна с внутренней части снабжена оцинкованным крашенным ведром.



Рис. 1



Рис. 2