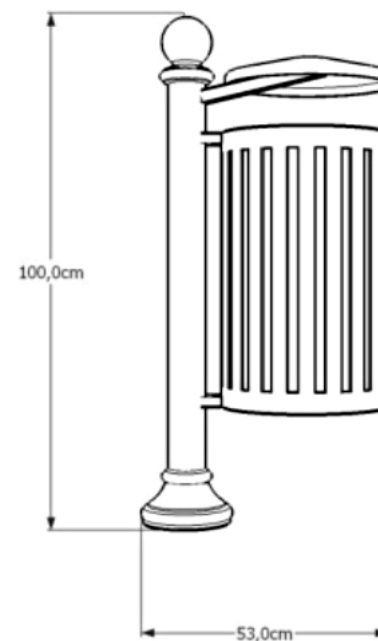




Паспорт
Урна Арчи 02.020.0



www.vg-group.msk.ru



Центральный офис в Москве:
111024, г. Москва, Андроновское шоссе, д.26,
корп. 2, офис 308
Телефон: +7 (495) 777-22-70
Эл. адрес: info@vg-group.msk.ru

www.vg-group.msk.ru

Паспорт Урна Арчи 02.020.0



www.vg-group.msk.ru

Назначение:

Уличная урна Арчи предназначена для мелких отходов и уличного мусора. Возможно размещение в парках, скверах и при городском благоустройстве.

Свидетельство о приемке:



_____ г. Дата выпуска.

Изготовитель:

Vg-group, 111024, г. Москва, Андроновское шоссе, д.43, корп. 2, офис 308

Упаковка:

Стрейч пленка

Покрытие:

Каркас :

Порошковое полимерное покрытие по каталогу RAL

Дерево:

Покрты антисептическими пропитками, тонировкой и яхтным глянцевым лаком в 2 слоя.

Габаритные размеры:

Высота - 100 см., ширина – 53 см., объем - 35 литров, вес - 18 кг., материал каркаса - сталь, дерево – сосна, установка - под бетонирование или под анкерное крепление.

Сборка и монтаж:

1. Освободить изделие от производственной упаковки
2. Зафиксируйте урну в бетон в месте установки согласно рис 1 или зафиксируйте ее анкерными болтами согласно рис 2
3. Для извлечения мусорного ведра из уличной урны, необходимо открутить барашковый винт, что позволит наклонить мусорный цилиндр.
4. После извлечения мусора, установите ведро обратно и закрепите при помощи болта и барашковой гайки DIN 315 (рис. 3)

Рис. 3



Рис. 1



Рис. 2